

По вопросам продаж и поддержки обращайтесь:

Архангельск (8182)63-90-72
Астана +7(7172)727-132
Белгород (4722)40-23-64
Брянск (4832)59-03-52
Владивосток (423)249-28-31
Волгоград (844)278-03-48
Вологда (8172)26-41-59
Воронеж (473)204-51-73
Екатеринбург (343)384-55-89
Иваново (4932)77-34-06
Ижевск (3412)26-03-58
Казань (843)206-01-48

Калининград (4012)72-03-81
Калуга (4842)92-23-67
Кемерово (3842)65-04-62
Киров (8332)68-02-04
Краснодар (861)203-40-90
Красноярск (391)204-63-61
Курск (4712)77-13-04
Липецк (4742)52-20-81
Магнитогорск (3519)55-03-13
Москва (495)268-04-70
Мурманск (8152)59-64-93
Набережные Челны (8552)20-53-41

Нижний Новгород (831)429-08-12
Новокузнецк (3843)20-46-81
Новосибирск (383)227-86-73
Орел (4862)44-53-42
Оренбург (3532)37-68-04
Пенза (8412)22-31-16
Пермь (342)205-81-47
Ростов-на-Дону (863)308-18-15
Рязань (4912)46-61-64
Самара (846)206-03-16
Санкт-Петербург (812)309-46-40
Саратов (845)249-38-78

Смоленск (4812)29-41-54
Сочи (862)225-72-31
Ставрополь (8652)20-65-13
Тверь (4822)63-31-35
Томск (3822)98-41-53
Тула (4872)74-02-29
Тюмень (3452)66-21-18
Ульяновск (8422)24-23-59
Уфа (347)229-48-12
Челябинск (351)202-03-61
Череповец (8202)49-02-64
Ярославль (4852)69-52-93

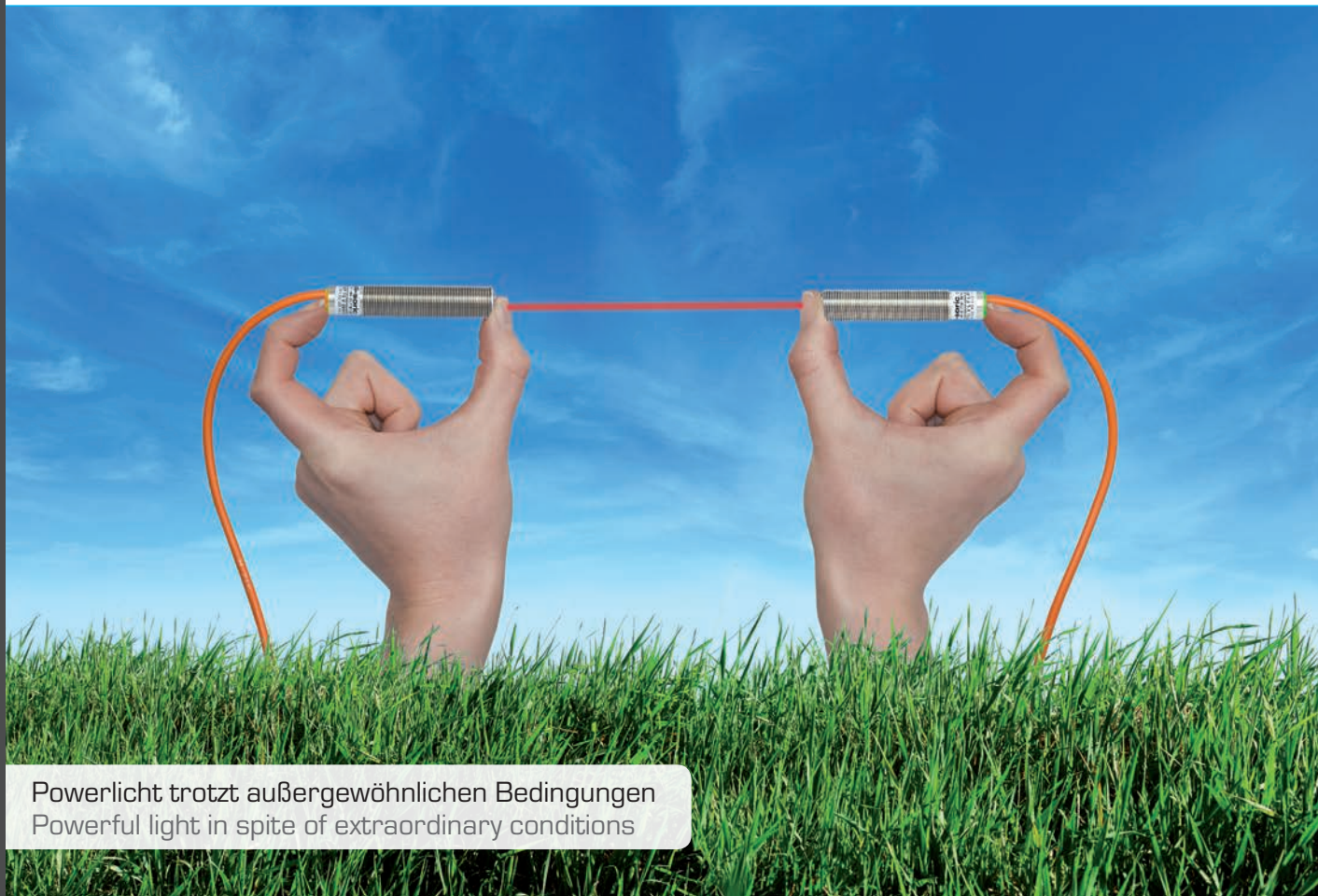
Единый адрес: dco@nt-rt.ru | <http://disoric.nt-rt.ru>

Hochleistungs-Lichtschraken

High Performance Photoelectric Sensors



Made in Germany



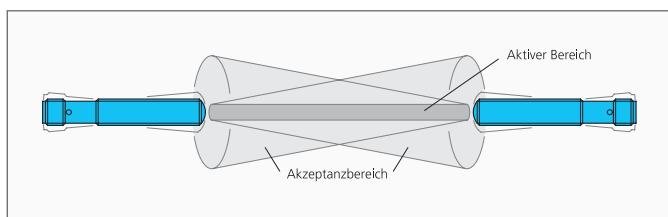
Powerlicht trotz außergewöhnlichen Bedingungen
Powerful light in spite of extraordinary conditions

Allgemeine Beschreibung

di-soric Hochleistungs-Lichtschranken wurden in sehr kompakten und unterschiedlichen Gehäusebauformen entwickelt. Bei diesen Systemen ist eine enorme Durchdringung bei starker Verschmutzung gewährleistet. Späne, Staub, Mehl, Öl oder Schmutzwasser werden sicher durchstrahlt. Damit sind di-soric Hochleistungs-Lichtschranken für Applikationen in der Holz- und Papierindustrie, zur Schüttgutkontrolle, in Aufzügen, für Torsteuerungen im Freien, in der Lebensmittelindustrie und unzähligen weiteren Aufgaben hervorragend geeignet. Die Lichtschranken arbeiten mit moduliertem Rot- oder Infrarotlicht, wodurch eine hohe Sicherheit gegen Fremdlicht erreicht wird.

Hochleistungs-Lichtschranken

mit universeller Reichweitenkonfiguration



OSP ... OEVP ... / OEPx ... / OSPx ...

Ein System setzt sich jeweils aus einem Sender und einem Empfänger zusammen. Aufgrund des großen Abstrahlwinkels erfolgt die Ausrichtung innerhalb des Akzeptanzbereichs selbst bei Betriebsreichweiten bis 50 m. Zudem sind diese Hochleistungs-Lichtschranken unempfindlich gegenüber Vibrationen und Erschütterungen sowie der daraus resultierenden Dejustage. Geräte unterschiedlicher Gehäusebauform können beliebig untereinander kombiniert werden, zudem unterstreicht die einfache Montage in handelsüblichen Halterungen sowie die unkomplizierte Handhabung die hohe Anwenderfreundlichkeit dieser Geräteserie.

Reichweiten

Die maximale Reichweite ist abhängig vom verwendeten Sender und Empfänger. Die Sendeleistung kann bei Bedarf geregelt werden.

Empfängeranschlüsse

Alle Empfängeranschlüsse sind kurzschlussfest. Somit ist eine Beschädigung, auch bei unbeabsichtigten Kurzschlüssen, nicht möglich.

Testeingang

Zur Funktionsprüfung der Lichtschranke kann beispielsweise der Sender durch eine SPS ausgeschaltet werden, um zu testen, ob eine Schaltzustandsänderung am Transistorausgang des Empfängers stattfindet.

Transistor-Ausgang

Die Ausgänge sind als Gegentaktendstufe ausgelegt.

Schaltfunktion

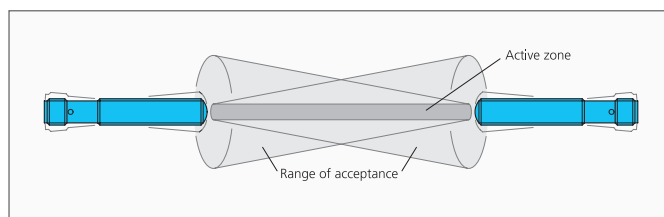
Alle Empfänger sind hell- oder dunkelschaltend erhältlich. Die definierte Schaltfunktion bezieht sich auf den pnp-Ausgang. In Dunkelschaltung erfolgt bei unterbrochener Lichtstrecke ein Ausgangssignal. In Hellschaltung erfolgt bei freier Lichtstrecke ein Ausgangssignal.

General description

The di-soric high performance photocell sensors have been developed in various compact housing models. These sensors guarantee a good performance even at an extreme high degree of contamination. Chips, dust, flour, oil, dirt water offer no resistance to these through-beam sensors, and thereby these sensors can be used in many applications in the wood and paper industry, control of bulk material, in elevators, for outdoor gate control, in the food industry and many more fields. The photocells work using red as well as infra-red modulated light, ensuring a good immunity to parasitic light influences.

High performance photoelectric sensors

with various operating distances



OSP ... OEVP ... / OEPx ... / OSPx ...

A system consists of one transmitter and one receiver. Even at distances of up to 50 m the through-beam photocell ensures an excellent direction of the beam within the tolerance areas thanks to an adjustable emitting power and the large angle of light emission. The sensors are extremely resistant against shocks and vibrations as well as any here of resulting unstable adjustment. Different devices and models can be arranged together and combined at random; also the fixing elements, "easy to mount" features and user-friendliness underline the good operation features of these new sensor series.

Operating distances

The maximal range depends on the transmitter and receiver being used. If necessary, the transmit power of the sensor can be adjusted.

Receiver ports

All receiver ports are short circuit proof. Unintended damages also caused by short circuits are impossible.

Check the input

To check the operation of the photocell, the transmitter can be switched off by the PLC in order to see if a change in the switching status at the receiver's transistor output occurs.

Transistor output

The outputs are laid out as push-pull.

Switching function

All receivers are either light or dark switching. The switching function defined refers to the pnp-output. Dark switching means that the signal output occurs when the light beam is interrupted. Light switching means that a signal output occurs when a free light beam triggers the signal output.

Hochleistungs-Lichtschraken

mit fixer Reichweite

di-soric Hochleistungs-Gabel-/Winkellichtschraken arbeiten nach dem Funktionsprinzip der Einweglichtschraken. Sender und Empfänger sowie die gesamte Elektronik befinden sich in einem stabilen Metallgehäuse, wodurch einfachste Montage ohne zusätzliche Justierung garantiert ist.

Hochleistungs-Gabel-/Winkellichtschraken OGUP ... / OGLP ...

Gabel-/Winkellichtschraken mit Powerelektronik für starke Sendeleistung und besonders hoher Schmutzdurchdringung, für unzählige Anwendungen in stark verschmutzter Umgebung.

Hochleistungs-Winkellichtschraken OGL 50/31 ... / OGL 55/54 ...

Diese Geräteserie zeichnet sich durch eine intelligente Signalauswertung bei einer hohen Funktionsreserve aus und verfügt über einen separaten Verschmutzungsausgang. Die Verschmutzungs-, Ausgangs- und Betriebsanzeige erfolgt jeweils über eine separate LED.

Die Geräte sind in einem stabilen Zinkdruckgussgehäuse untergebracht und in der Automobilindustrie gelistet.

Hochleistungs-Winkellichtschraken OGL 55/55 ...

Winkellichtschrake mit Verschmutzungsanzeige und hoher Funktionsreserve. Diese Geräteserie ist in einem stabilen Metallgehäuse untergebracht und in der Automobilindustrie gelistet.

High performance photoelectric sensors

with fixed operating distance

The di-soric power fork/angled fork photocells use the principle of a through-beam sensor. Transmitter and receiver are all in a robust housing together with the electronics, this guarantees a simple installation without tedious adjustments.

High performance fork-/angled light barriers OGUP ... / OGLP ...

Fork/angled light barriers with extreme high performance of electronics for excellent light power emission and good dirt penetration, to be used in countless applications in polluted environments.

High performance angled light barriers OGL 50/31 ... / OGL 55/54 ...

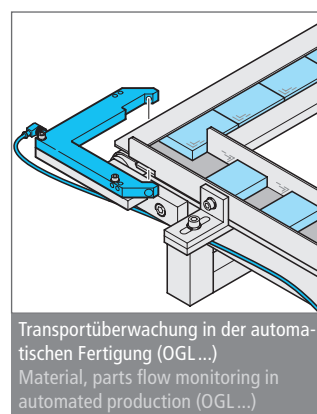
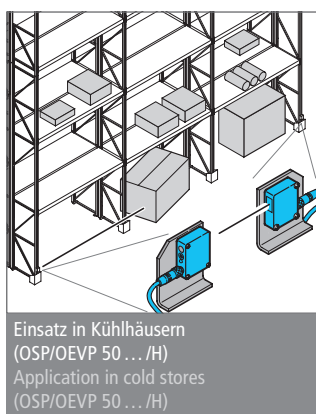
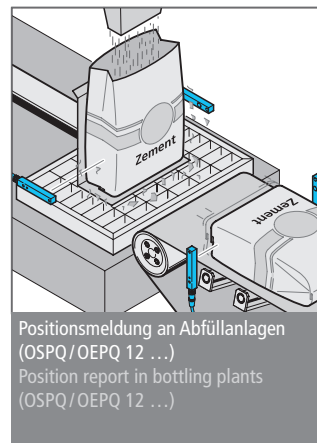
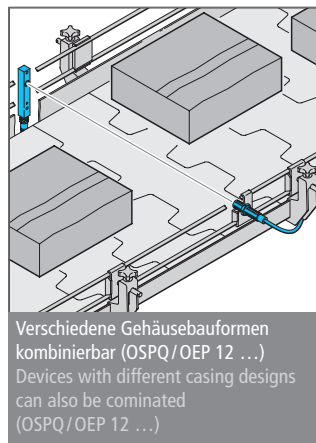
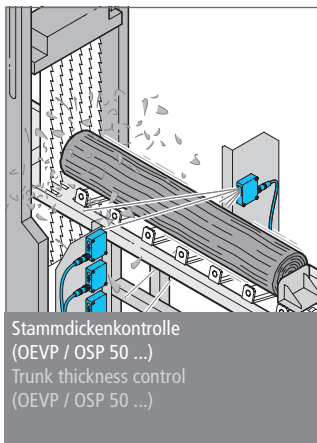
These series feature an intelligent signal evaluation at a high function reserve also having a contamination output. By means of separate LEDs the state of contamination, output and operating status will be shown.

The sensors are manufactured in a robust zinc anodized housing and listed in the automobile industry.

High performance angled light barriers OGL 55/55 ...

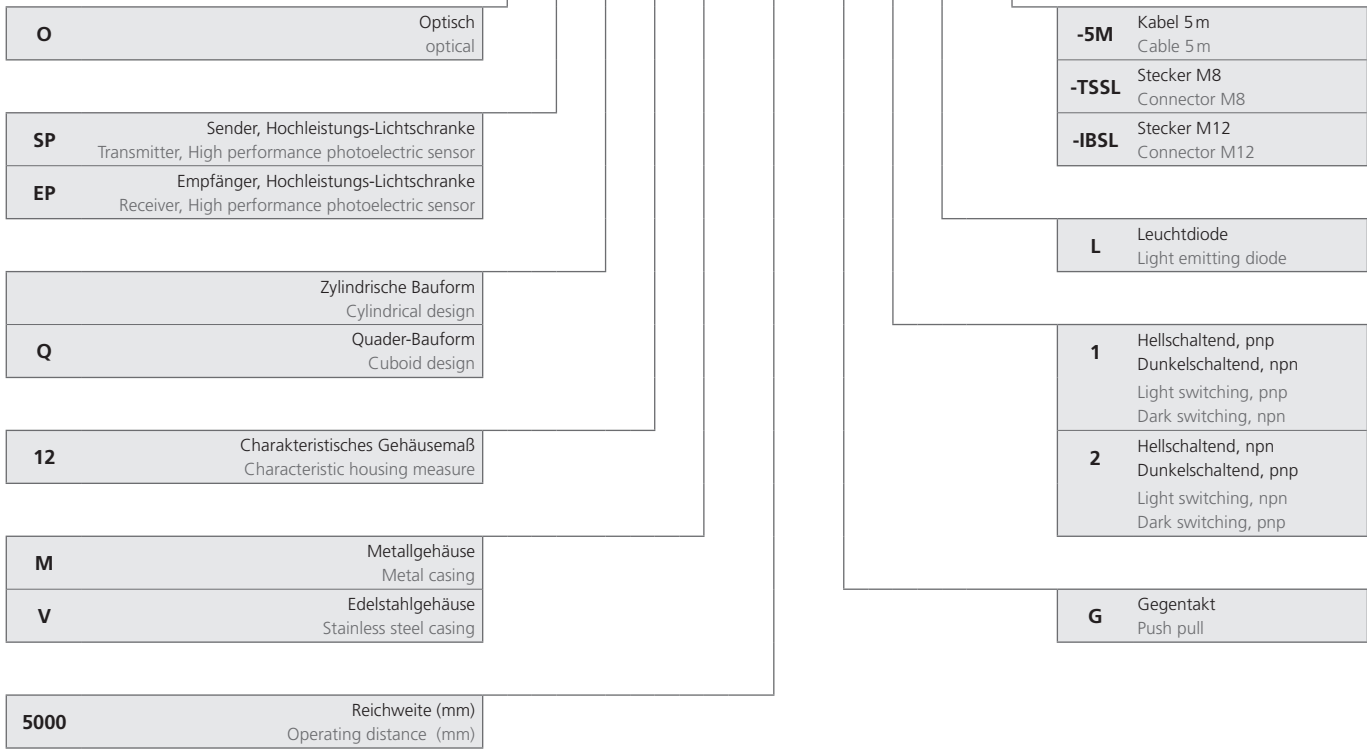
Angled power fork photocells with contamination LED and high function reserve. These sensors are manufactured in a robust metal housing and listed in the automobile industry.

Applikationen | Applications


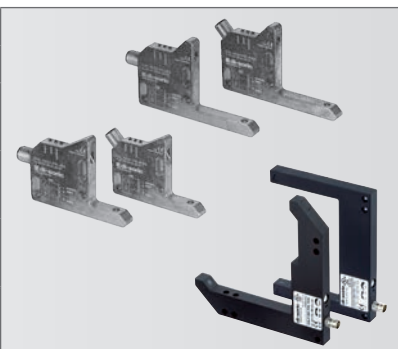
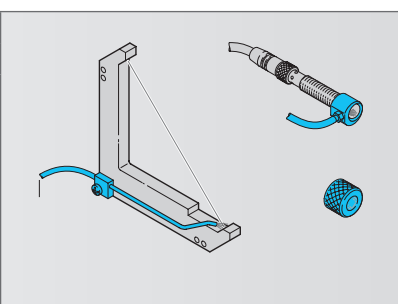


Typenschlüssel | Type key

O | SP | Q | 12 | M | 5000 | G | 1 | L | -TSSL



Kapitelübersicht | Chapter overview

Hochleistungs-Lichtschraken mit universeller Reichweitenkonfiguration High performance photoelectric sensors with various operating distance configuration	Seite Page	
M12x1	6 ... 7	
□ 12x12x82 mm	8 ... 9	
□ 50x40x15 mm	10 ... 11	
□ 50x40x15 mm mit zuschaltbarer Heizfunktion / with heating function	10 ... 11	
Hochleistungs-Lichtschraken mit fixer Reichweite High performance photoelectric sensors with fixed operating distance		
Hochleistungs-Gabellichtschraken High performance fork light barriers	12 ... 13	
Hochleistungs-Winkellichtschraken High performance angled light barriers	14 ... 15	
Hochleistungs-Winkellichtschraken mit Verschmutzungsanzeige/-ausgang High performance angled light barriers with contamination indicator/-output	16 ... 17	
Hochleistungs-Winkellichtschraken mit Verschmutzungsanzeige High performance angled light barriers with contamination indicator	18	
Zubehör Accessories		
Schutzglas für Optikscheibe / Protective glass for optics	19	
Lochblende Ø 1 mm / Light shutter Ø 1 mm	19	
Lochblende Ø 1 mm mit Schutzglas / Light shutter Ø 1 mm with protective glass	19	
Freibläseinrichtungen / Cleaning air nozzles	19	
Funktionsmodule / Functional module	19	

Sicherheitshinweis

Alle technischen Angaben beziehen sich auf den Stand 05/12, Änderungen bleiben vorbehalten. Da Irrtümer und Druckfehler nicht auszuschließen sind, gilt für alle Angaben „ohne Gewähr“.

Safety instruction

All technical specifications refer to the state of the art 05/12, they are subject to modifications. As typographical and other errors cannot be excluded, all data are given „without engagement“.

Hochleistungs-Lichtschraken

High performance photoelectric sensors

Gehäuseserie | Size M12

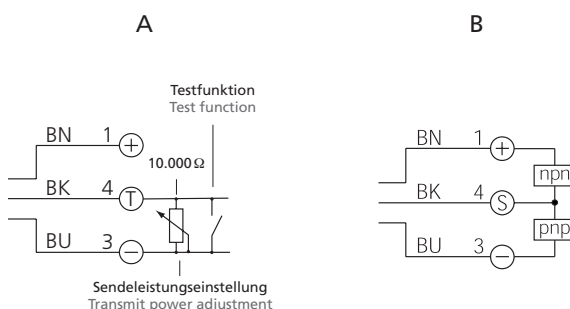
- ◆ Reichweiten bis 50 m
 - ◆ Sendeleistung über Funktionsmodul einstellbar
 - Sehr hohe Funktionsreserve
 - Hohe Schutzart
 - Einfache Justage
 - Verschiedene Bauformen kombinierbar
-
- ◆ Operating distances up to 50 m
 - ◆ Transmit power adjustable with functional module
 - Very high functional reserve
 - High protection class
 - Simple adjustment
 - Different designs to be combined



Anschlusschema

Connection diagram

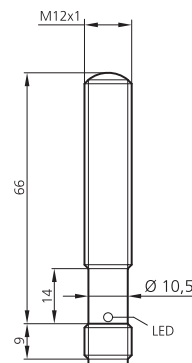
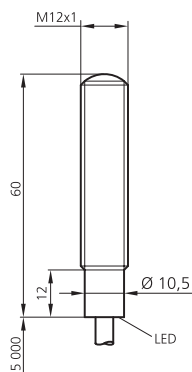
BN = Braun / brown
 BK = Schwarz / black
 BU = Blau / blue



Bauform / Size

1.1



1.2



mm (typ.)

Technische Daten (typ.)	Technical data (typ.)	+20 °C, 24 VDC
Sendelicht	Emitted light	Infrarot / infrared 870 nm, getaktet / clocked (OSP ...)
Betriebsspannung	Service voltage	10 ... 35 VDC
Fremdlichtsicherheit Sonnenlicht	Ambient light immunity sunlight	> 15.000 Lux (OEP ...)
Fremdlichtsicherheit getaktetes Licht	Ambient light immunity clocked light	> 2.000 Lux (OEP ...)
Schutzart	Protection class	IP 67, IP 68, IP 69K
Schutzklasse	Protection degree	III, Betrieb an Schutzkleinspannung III, Operation on protective low voltage
Gehäusematerial	Casing material	V2A
Umgebungstemperatur	Ambient temperature	-20 ... +60 °C
Vibrations-/Schockfestigkeit	Vibration / Shock resistance	10 ... 55 Hz / 2,0 mm/30g

Anschlusskabel	Connecting cable	Siehe Datenblatt D 105 ... / see data-sheet D 105 ...
----------------	------------------	---

													Sender / Transmitter	Empfänger / Receiver	Abstrahl-/Öffnungswinkel / Opening angle	Reichweite bei Betrieb mit OSP 12 VLF ... Operating distance with operation also OSP 12 VLF ...	Reichweite bei Betrieb mit OSP 12 VHF ... Operating distance with operation also OSP 12 VHF ...	Infrarot 870 nm, getaktet Infrared 870 nm, clocked	Gegentakt / Push pull, 200 mA, NC (pnp) / NO (npn)	Gegentakt / Push pull, 200 mA, NO (pnp) / NC (npn)	Bauform (siehe gegenüberliegende Seite) Size (see opposite page)	Eigenstromaufnahme (mA) Internal power consumption (mA)	Schaltfrequenz (Hz) Operating frequency (Hz)	Anschlusschema (siehe gegenüberliegende Seite) Connecting diagram (see opposite page)	Anschlussstecker Connector	Anschlusskabel Connecting cable	Produktbezeichnung Product-ID
													■		15° 6°					1.1	55		A		PVC, 5m	OSP 12 VLF-5M OSP 12 VHF-5M	
														■		1m	5m	■	■		1.1	40	500	B		PVC, 5m	OEP 12 V 5000 G1L-5M OEP 12 V 5000 G2L-5M
														■		6m	20m	■	■		1.1	40	150	B		PVC, 5m	OEP 12 V 20000 G1L-5M OEP 12 V 20000 G2L-5M
														■		20m	50m	■	■		1.1	40	20	B		PVC, 5m	OEP 12 V 50000 G1L-5M OEP 12 V 50000 G2L-5M
													■		15° 6°					1.2	55		A	M12x1	VK ... *	OSP 12 VLF-IBSL OSP 12 VHF-IBSL	
														■		1m	5m	■	■		1.2	40	500	B	M12x1	VK ...	OEP 12 V 5000 G1-IBSL OEP 12 V 5000 G2-IBSL
														■		6m	20m	■	■		1.2	40	150	B	M12x1	VK ...	OEP 12 V 20000 G1-IBSL OEP 12 V 20000 G2-IBSL
														■		20m	50m	■	■		1.2	40	20	B	M12x1	VK ...	OEP 12 V 50000 G1-IBSL OEP 12 V 50000 G2-IBSL

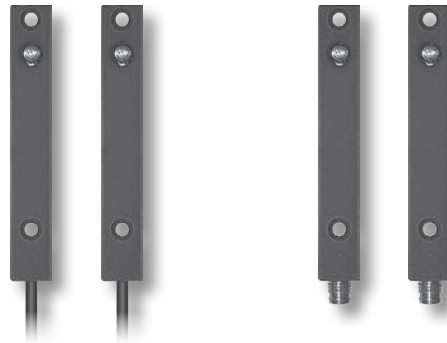
* VK... ohne / without LED

Hochleistungs-Lichtschraken

High performance photoelectric sensors

Gehäuseserie | Size 12x12x82

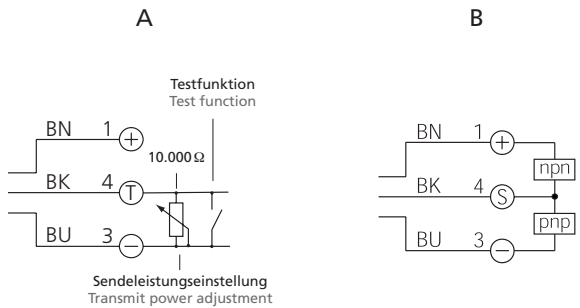
- Reichweiten bis 50 m
 - Sendeleistung über Funktionsmodul einstellbar
 - Sehr hohe Funktionsreserve
 - Hohe Schutzart
 - Einfache Justage
 - Verschiedene Bauformen kombinierbar
-
- Operating distances up to 50 m
 - Transmit power adjustable with functional module
 - Very high functional reserve
 - High protection class
 - Simple adjustment
 - Different designs to be combined



Anschlusschema

Connection diagram

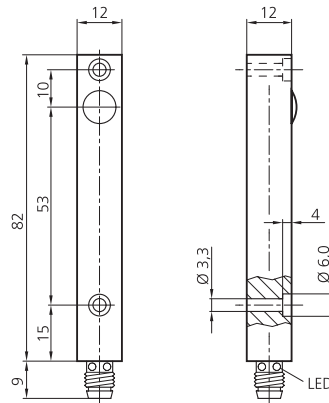
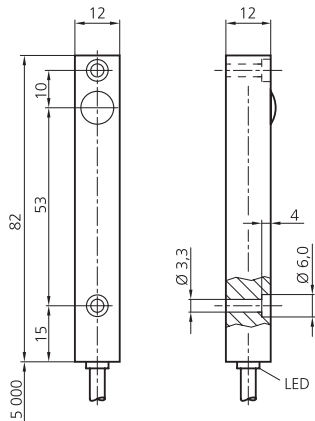
BN = Braun / brown
 BK = Schwarz / black
 BU = Blau / blue



Bauform / Size

1.1



1.2



mm (typ.)

Technische Daten (typ.)	Technical data (typ.)	+20 °C, 24 VDC
Sendelicht	Emitted light	Infrarot / infrared 870 nm, getaktet / clocked (OSPQ ...)
Betriebsspannung	Service voltage	10 ... 35 VDC
Fremdlichtsicherheit Sonnenlicht	Ambient light immunity sunlight	> 15.000 Lux (OEPQ ...)
Fremdlichtsicherheit getaktetes Licht	Ambient light immunity clocked light	> 2.000 Lux (OEPQ ...)
Schutzart	Protection class	IP 67
Schutzklasse	Protection degree	III, Betrieb an Schutzkleinspannung III, Operation on protective low voltage
Gehäusematerial	Casing material	Aluminium eloxiert / aluminium anodized
Umgebungstemperatur	Ambient temperature	-20 ... +60 °C
Vibrations-/Schockfestigkeit	Vibration / Shock resistance	10 ... 55 Hz / 2,0 mm/30 g

Anschlusskabel	Connecting cable	Siehe Datenblatt D 105 ... / see data-sheet D 105 ...
----------------	------------------	---

													Sender / Transmitter	Empfänger / Receiver	Abstrahl-/Öffnungswinkel / Opening angle	Reichweite bei Betrieb mit OSPQ 12 MLFL ... Operating distance with operation also OSPQ 12 MLFL ...	Reichweite bei Betrieb mit OSPQ 12 MHFL ... Operating distance with operation also OSPQ 12 MHFL ...	Infrarot 870 nm, getaktet Infrared 870 nm, clocked	Gegentakt / Push pull, 200 mA, NC (pnp) / NO (npn)	Gegentakt / Push pull, 200 mA, NC (pnp) / NO (npn)	Bauform (siehe gegenüberliegende Seite) Size (see opposite page)	Eigenstromaufnahme (mA) Internal power consumption (mA)	Schaltfrequenz (Hz) Operating frequency (Hz)	Anschlusschema (siehe gegenüberliegende Seite) Connecting diagram (see opposite page)	Anschlussstecker Connector	Anschlusskabel Connecting cable	
													Produktbezeichnung Product-ID														
	■		15°						1.1	55		A		PVC, 5m	OSPQ 12 MLFL-5M OSPQ 12 MHFL-5M												
		■	6°						1.1	40	500	B		PVC, 5m	OEPQ 12 M 5000 G1L-5M OEPQ 12 M 5000 G2L-5M												
		■		1m	5m	■	■		1.1	40	150	B		PVC, 5m	OEPQ 12 M 20000 G1L-5M OEPQ 12 M 20000 G2L-5M												
		■		6m	20m	■	■		1.1	40	20	B		PVC, 5m	OEPQ 12 M 50000 G1L-5M OEPQ 12 M 50000 G2L-5M												
		■		20m	50m	■	■		1.1	40		B		PVC, 5m													
	■		15°						1.2	55		A	M8x1	TK ... *	OSPQ 12 MLF-TSSL OSPQ 12 MHF-TSSL												
		■	6°						1.2	40	500	B	M8x1	TK ...	OEPQ 12 M 5000 G1-TSSL OEPQ 12 M 5000 G2-TSSL												
		■		1m	5m	■	■		1.2	40	150	B	M8x1	TK ...	OEPQ 12 M 20000 G1-TSSL OEPQ 12 M 20000 G2-TSSL												
		■		6m	20m	■	■		1.2	40	20	B	M8x1	TK ...	OEPQ 12 M 50000 G1-TSSL OEPQ 12 M 50000 G2-TSSL												
		■		20m	50m	■	■		1.2	40		B	M8x1	TK ...													

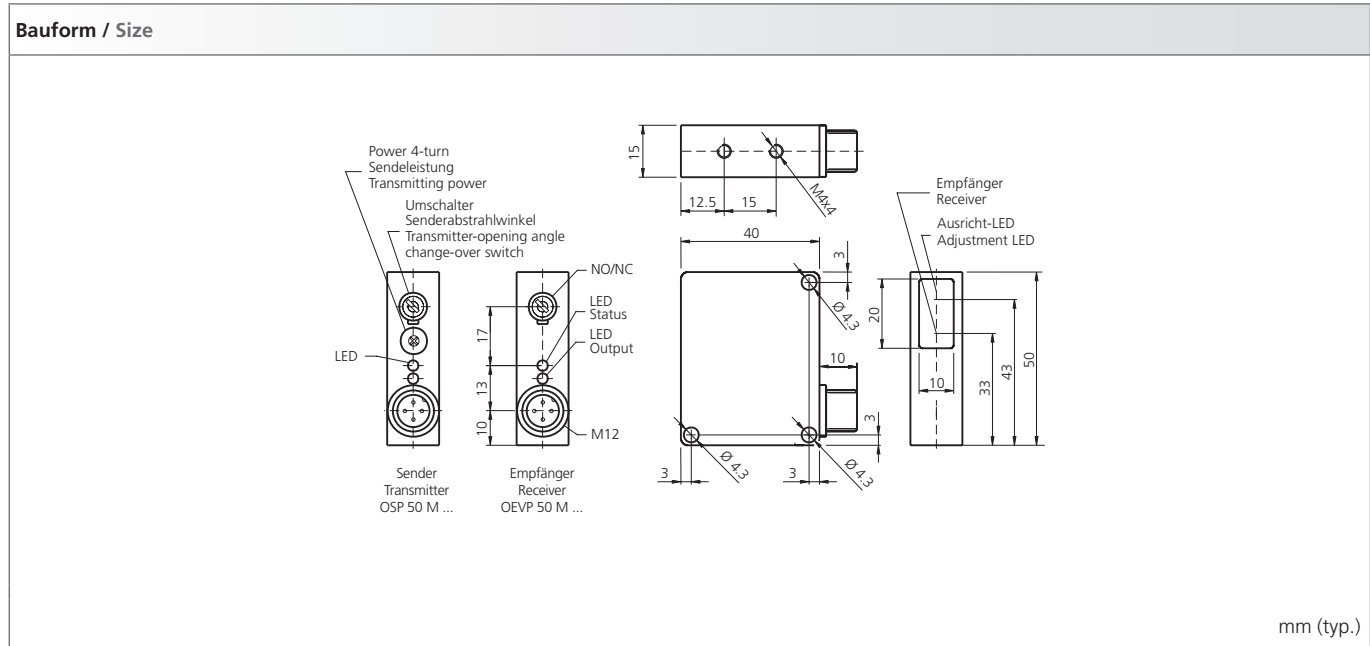
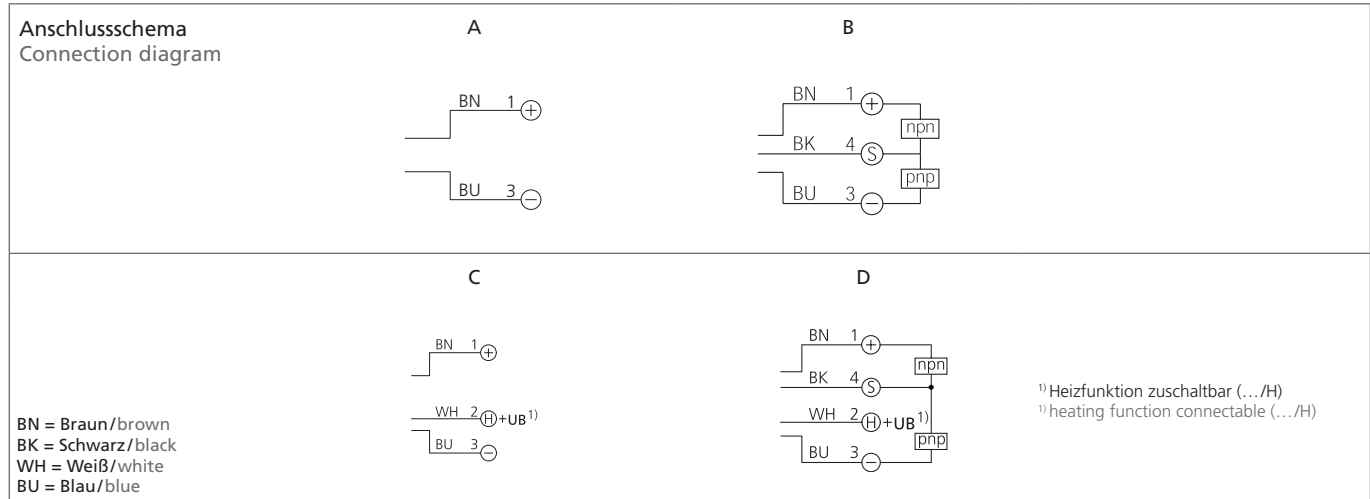
* VK... ohne / without LED

Hochleistungs-Lichtschraken mit zuschaltbarer Heizfunktion

High performance photoelectric sensors with shiftable heating element



Gehäuseserie I Size □ 50x40x15

- ◆ Varianten mit Heizfunktion
 - ◆ Helle Ausrichthilfe-LED in Empfängeroptik
 - ◆ Sendeabstrahlwinkel umschaltbar
 - ◆ Sehr hohe Verschmutzungs-/Funktionsreserve
 - Rotlicht oder Infrarotlicht, getaktet
 - Helle LED
 - Hell-/Dunkelschaltung, Gegentaktendstufe
 - Sendeleistung einstellbar
 - Robustes Metallgehäuse
-
- ◆ Versions with heating element
 - ◆ Bright alignment aid via LED in receiver optics
 - ◆ Transmitter opening angle switchable
 - ◆ Very high contamination and functional reserve
 - Red light or infrared light, clocked
 - Bright LED
 - Dark / light switching, push pull
 - Transmit power adjustable
 - Robust metal casing



Typenübersicht Rotlicht, Infrarotlicht | Overview of models, red light, infrared light

Technische Daten (typ.)	Technical data (typ.)	bei/at +20°C, 24VDC
Betriebsspannung	Service voltage	10 ... 35VDC
Schaltausgang	Operating output	200mA
Schaltfrequenz	Operating frequency	100/200 Hz (OEV 51 ...) 20 Hz (OEVP 50 ...)
Schalthyterese frontal/seitlich	Switching hysteresis frontal/lateral	12 % (OEV 51 ...)
Umgebungstemperatur	Ambient temperature	-25 ... +60°C (OSV/OEV 51...) -10 ... +60°C (OSP/OEVP 50...IBS) -40 ... +50°C ... nur/only.../H
Fremdlichtsicherheit	Ambient light immunity	20.000Lux bei 10° zur optischen Achse / at 10° to optical axis (OEV 51 ...) 5.000Lux bei 5° zur optischen Achse / at 5° to optical axis, (OEV 51 ...) 15.000Lux Sonnenlicht / sunlight / 2.000Lux getaktetes Licht / clocked light
Schutzart	Protection class	IP 67
Schutzklasse	Protection degree	III, Betrieb an Schutzkleinspannung / operation on protective low voltage
Gehäusematerial	Casing material	Zinkdruckguss, lackiert / die-cast zinc, lacquered finish
Fenstermaterial	Window material	Polycarbonat / polycarbonate
Zubehör	Accessories	
Montagesysteme	Assembly systems	Siehe Datenblatt D 105 Zubehör / see data sheet D 105 Accessories
Reflektoren, Reflexfolie	Reflectors, reflection foil	R... / RFP... (siehe Kapitel Zubehör/see chapter Accessories)

<div style="display: flex; justify-content: space-between;"> <div style="writing-mode: vertical-rl; transform: rotate(180deg);">Sender / Transmitter</div> <div style="writing-mode: vertical-rl; transform: rotate(180deg);">Empfänger / Receiver</div> <div style="writing-mode: vertical-rl; transform: rotate(180deg);">Betriebsreichweite / Einstellbereich bei Abstrahlwinkel (m) Operating distance / Setting range at operating angle (m)</div> <div style="writing-mode: vertical-rl; transform: rotate(180deg);">Infrarotlicht getaktet / Infrared light, clocked 880nm</div> <div style="writing-mode: vertical-rl; transform: rotate(180deg);">Empfindlichkeitseinstellung mittels Sensitivity adjustment by means of</div> <div style="writing-mode: vertical-rl; transform: rotate(180deg);">Eigenstromaufnahme ohne zugeschaltete Heizfunktion Internal power consumption without heating function (mA)</div> <div style="writing-mode: vertical-rl; transform: rotate(180deg);">Leistungsaufnahme Heizung während der Aufheizphase (mA) PC-heating element during heatup phase (mA)</div> <div style="writing-mode: vertical-rl; transform: rotate(180deg);">Leistungsaufnahme Heizung bei Betriebswarmen Sensor (W) pnp + npn, NO/NC</div> <div style="writing-mode: vertical-rl; transform: rotate(180deg);">Anschlussschema Connection diagram</div> <div style="writing-mode: vertical-rl; transform: rotate(180deg);">Anschlusskabel (sep. Datenblatt) Connecting cable (sep. data sheet)</div> </div>												
 Einweglichtschranken Through beam sensors										Produktbezeichnung Product-ID		
	■		0 ... 8/15° 0 ... 20/6°	■	Poti	22	20 ¹⁾	7		A C	VK... VK.../4	OSP 50 M 20000-IBS OSP 50 M 20000-IBS/H¹⁾
	■		0 ... 20/15° 0 ... 50/6°	■	Poti	55	20 ¹⁾	7		A C	VK... VK.../4	OSP 50 M 50000-IBS OSP 50 M 50000-IBS/H¹⁾
		■	0 ... 50		Poti	40	20 ¹⁾	7	■	B D	VK... VK.../4	OEVP 50 M 50000 G3LK-IBS OEVP 50 M 50000 G3LK-IBS/H¹⁾

¹⁾ ca. 15 Minuten Aufheizdauer bis zur vollen Betriebsbereitschaft / approx 15 min. required for heating till full operating state

Hochleistungs-Gabellichtschranken

High performance fork light barriers

OGUP ...

- Erhöhte Verschmutzungsreserve
- Kollimatoroptik
- Metallgehäuse
- Elektronik integriert
- Empfindlichkeit einstellbar
- Hell-/Dunkelschaltung
- Helle Ring-LED
- 5 Jahre Gewährleistung *

* gemäß unseren Allgemeinen Verkaufs- und Lieferbedingungen (AVLB)

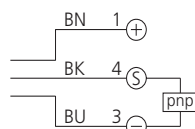
- Increased functional reserve
- Collimator optics
- Metal casing
- Integrated electronic module
- Sensitivity adjustable
- Light-/dark switching
- Bright ring LED
- 5-year warranty *

* according to our General Terms of Sale and Delivery (GTSD)



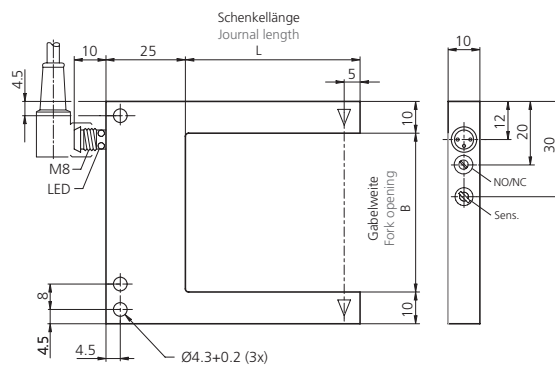
Anschlusschema

Connection diagram



BN = Braun / brown
BK = Schwarz / black
BU = Blau / blue

Bauform / Size



mm (typ.)

Typ Model	Gabelweite B (mm) Fork opening B (mm)	Schenkellänge L (mm) Journal length L (mm)
OGUP 020 ...	20	25
OGUP 030 ...	30	35
OGUP 050 ...	50	55
OGUP 080 ...	80	55

Technische Daten (typ.)	Technical data (typ.)	bei/at +20°C, 24 VDC
Eigenstromaufnahme	Internal power consumption	30 mA
Schaltausgang	Switching output	pnp, 200 mA, NO/NC umschaltbar / switchable
Umgebungstemperatur	Ambient temperature	-10 ... +60 °C
Isolationsspannungsfestigkeit	Insulation voltage endurance	500 V
Schutzart	Protection class	IP 67
Schutzklasse	Protection degree	III, Betrieb an Schutzkleinspannung III, Operation on protective low voltage
Gehäusematerial	Casing material	Zinkdruckguss, schwarz lackiert / die-cast zinc, black lacquered finish

Zubehör	Accessories	
Anschlusskabel	Connecting cable	TK ... (siehe Seite 46 / see page 46)
Montagesysteme	Assembly systems	Siehe Datenblatt D 105 Zubehör / see data sheet D 105 Accessories

Gabelweite (mm) Fork opening (mm)	Infrarot 880 nm, getaktet Infrared 880 nm, clocked	Betriebsspannung (VDC) Service voltage (VDC)	Auflösung, kleinstes erfassbares Teil (mm) Resolution, smallest detectable part (mm)	Schalthysterese (mm) Switching hysteresis (mm)	Reproduzierbarkeit (mm) Reproducibility (mm)	Spannungsfall (V) Voltage drop (V)	Schaltfrequenz (Hz) Operating frequency (Hz)	Fremdlichtsicherheit (kLx) Ambient light immunity (kLx)	Produktbezeichnung Product-ID
20	■	10 ... 35	Ø 2,0	0,1	0,02	2,8	4.000	>70	OGUP 020 P3K-TSSL
30	■	10 ... 30	Ø 3,0	0,2	0,02	2,8	300	>20	OGUP 030 P3K-TSSL
50	■	10 ... 30	Ø 3,0	0,2	0,02	2,8	300	>20	OGUP 050 P3K-TSSL
80	■	10 ... 30	Ø 3,0	0,2	0,02	2,8	300	>20	OGUP 080 P3K-TSSL

NPN-Typen stehen auf Anfrage zur Verfügung / NPN-types available upon request

Hochleistungs-Winkellichtschranken

High performance angled light barriers

OGLP ...

- ◆ Hohe Funktionsreserve
- ◆ Optische Achse in x-, y- und z-Richtung anfahrbar
- Empfindlichkeit einstellbar
- Hell-/Dunkelschaltung
- Metallgehäuse
- Helle Ring-LED
- Hohe Schutzart
- 5 Jahre Gewährleistung *

* gemäß unseren Allgemeinen Verkaufs- und Lieferbedingungen (AVLB)

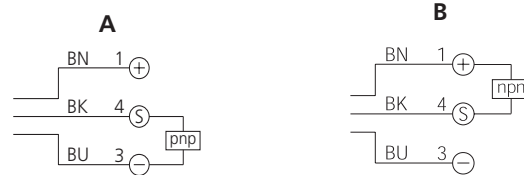
- ◆ High functional reserve
- ◆ Optical axis approachable in x-, y- and z-direction
- Sensitivity adjustable
- Light/dark switching
- Metal casing
- Bright ring LED
- High protection class
- 5-year warranty *

* according to our General Terms of Sale and Delivery (GTSD)



Anschlusschema Connection diagram

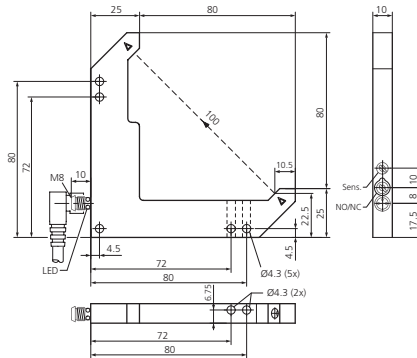
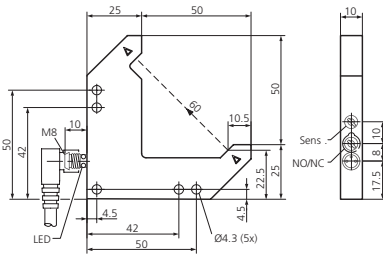
BN = Braun / brown
BK = Schwarz / black
BU = Blau / blue



Bauform / Size

1.1

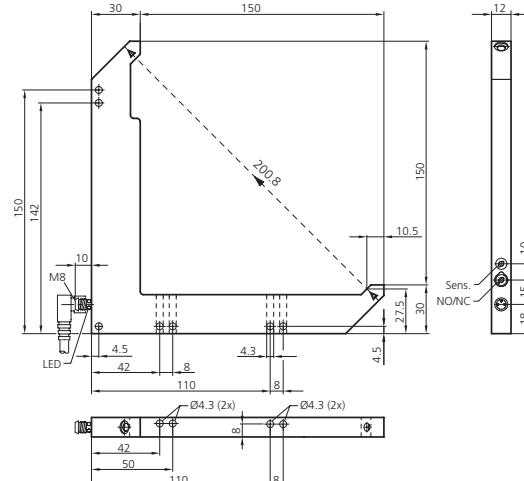
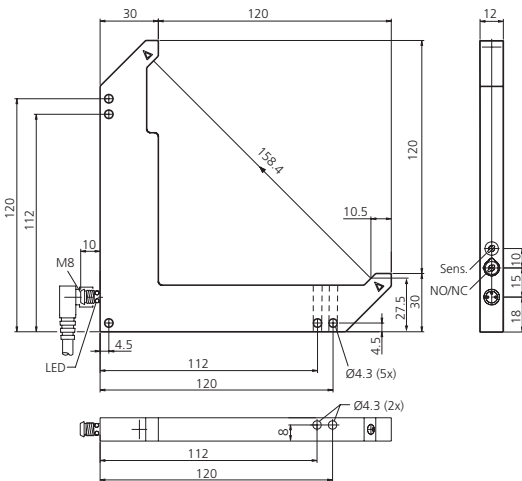
1.2



Bauform / Size

1.3

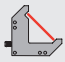
1.4



mm (typ.)

Technische Daten (typ.)	Technical data (typ.)	+20 °C, 24 VDC
Betriebsspannung	Service voltage	10 ... 35 VDC (supply class 2)
Umgebungstemperatur	Ambient temperature	-10 ... +60 °C
Isolationsspannungsfestigkeit	Insulation voltage endurance	500V
Schutzart	Protection class	IP 67
Schutzklasse	Protection degree	III, Betrieb an Schutzkleinspannung III, Operation on protective low voltage
Gehäusematerial	Casing material	Zinkdruckguss, schwarz lackiert / die-cast zinc, black lacquered finish Aluminium schwarz eloxiert / aluminium black anodized (nur / only OGLP 150...)

Anschlusskabel (sep. Datenblatt) Connecting cable (sep. data-sheet) Siehe Datenblatt D 105 ... / see data-sheet D 105 ...

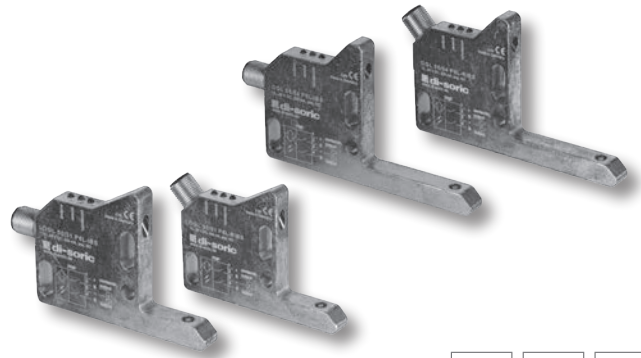
	Schenkellänge (mm) Journal length (mm)														Produktbezeichnung Product-ID
	Infrarot 880 nm, getaktet Infrared 880 nm, clocked	Bauform (siehe gegenüberliegende Seite) Size (see opposite page)	pnp, 200 mA, NO/NC umschaltbar / switchable	npn, 200 mA, NO/NC umschaltbar / switchable	Eigenstromaufnahme (mA) Internal power consumption (mA)	Auflösung, kleinstes erfassbares Teil (mm) Resolution, smallest detectable part (mm)	Schalthyysterese (mm) Switching hysteresis (mm)	Reproduzierbarkeit (mm) Reproducibility (mm)	Spannungsfall (V) Voltage drop (V)	Schaltfrequenz (Hz) Operating frequency (Hz)	Fremdlichtsicherheit (Lux) Ambient light immunity (Lux)	Anschlussschema (siehe gegenüberliegende Seite) Connecting diagram (see opposite page)	Anschlusskabel (sep. Datenblatt) Connecting cable (sep. data-sheet)		
50	■	1.1	■	■	30	∅ 3,0	0,2	0,06	2,8	1.000	>20.000	A	TK...	OGLP 050 P3K-TSSL	
				■								B	TK...	OGLP 050 N3K-TSSL	
80	■	1.2	■	■	30	∅ 3,0	0,2	0,06	2,8	300	>20.000	A	TK...	OGLP 080 P3K-TSSL	
				■								B	TK...	OGLP 080 N3K-TSSL	
120	■	1.3	■	■	40	∅ 3,0	0,25	0,06	2,8	2.000	>50.000	A	TK...	OGLP 120 P3K-TSSL	
				■								B	TK...	OGLP 120 N3K-TSSL	
150	■	1.4	■	■	40	∅ 3,0	0,25	0,06	2,8	2.000	>50.000	A	TK...	OGLP 150 P3K-TSSL	
				■								B	TK...	OGLP 150 N3K-TSSL	

Hochleistungs-Winkellichtschranken mit Verschmutzungsanzeige/-ausgang High performance angled light barriers with contamination indicator/-output

OGL 50/31 ... IBS

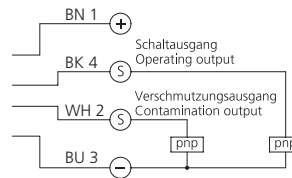
- ◆ Intelligenter Verschmutzungsausgang mit LED-Anzeige
- ◆ Hohe Funktionsreserve
- ◆ Gelistet in der Automobilindustrie
- Optische Achse in x-, y- und z-Richtung anfahrbar
- Universelle Montage
- Stabiles Metallgehäuse

- ◆ Intelligent contamination output with LED
- ◆ High functional reserve
- ◆ Listed in the automobile industry
- Optical axis approachable in x-, y- and z-direction
- All-purpose mounting
- Robust metal casing



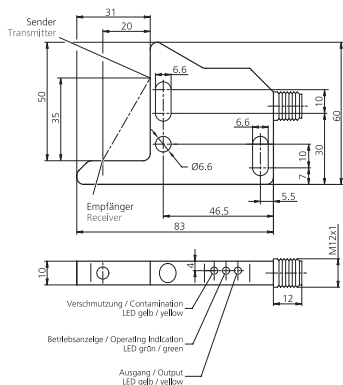
Anschlusschema Connection diagram

BN = Braun / brown
BK = Schwarz / black
BU = Blau / blue
WH = Weiß / white



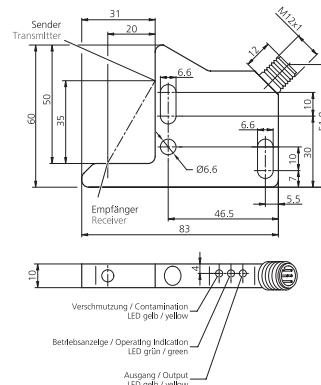
Bauform / Size

1.1



... IBS

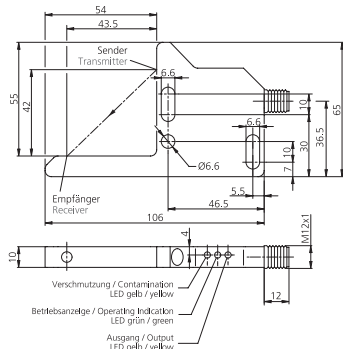
1.2



... RIBS

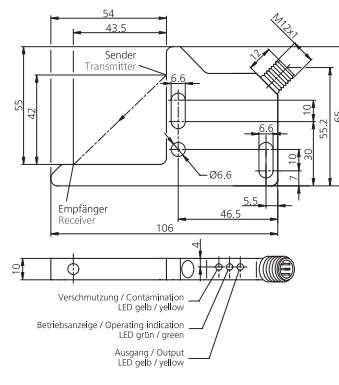
Bauform / Size

1.3



... IBS

1.4



... RIBS

mm (typ.)

Technische Daten (typ.)	Technical data (typ.)	+20 °C, 24 VDC
Betriebsspannung	Service voltage	10 ... 35 VDC (supply class 2)
Umgebungstemperatur	Ambient temperature	-10 ... +60 °C
Isolationsspannungsfestigkeit	Insulation voltage endurance	500V
Schutzart	Protection class	IP 67
Schutzklasse	Protection degree	III, Betrieb an Schutzkleinspannung III, Operation on protective low voltage
Gehäusematerial	Casing material	Zinkdruckguss / die-cast zinc

Anschlusskabel (sep. Datenblatt) Connecting cable (sep. data-sheet) Siehe Datenblatt D 105 ... / see data-sheet D 105 ...

Schenkellänge (mm) Journal length (mm)		Rotlicht 660 nm, getaktet Red light 660 nm, clocked	Infrarot 880 nm, getaktet Infrared 880 nm, clocked	Bauform (siehe gegenüberliegende Seite) Size (see opposite page)	pnp, 200 mA, NO	Eigenstromaufnahme (mA) Internal power consumption (mA)	Spannungsfall (V) Voltage drop (V)	Schaltfrequenz (Hz) Operating frequency (Hz)	Fremdlichtsicherheit (Lux) Ambient light immunity (Lux)	Anschlusskabel (sep. Datenblatt) Connecting cable (sep. data-sheet)	Produktbezeichnung Product-ID
50/31	■	■	1.1	■	45	2,0	200 100	>5.000	VK .../4	OGL 50/31 P6L-IBS OGL 50/31-0 P6L-IBS	
	■	■	1.2	■	45	2,0	200 100	>5.000	VK .../4	OGL 50/31 P6L-RIBS OGL 50/31-0 P6L-RIBS	
55/54	■	■	1.3	■	45	2,0	200 100	>5.000	VK .../4	OGL 55/54 P6L-IBS OGL 55/54-0 P6L-IBS	
	■	■	1.4	■	45	2,0	200 100	>5.000	VK .../4	OGL 55/54 P6L-RIBS OGL 55/54-0 P6L-RIBS	

Hochleistungs-Winkellichtschranken

High performance angled light barriers

OGL 55/55 P2L-IBS

- ◆ Verschmutzungsanzeige
- ◆ Hohe Funktionsreserve
- ◆ Gelistet in der Automobilindustrie
- Optische Achse in x-, y- und z- Richtung anfahrbar
- Universelle Montage
- Stabiles Metallgehäuse

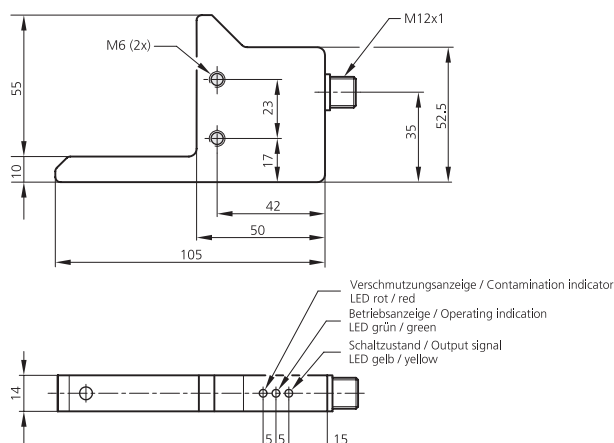
- ◆ Contamination indicator
- ◆ High functional reserve
- ◆ Listed in the automobile industry
- Optical axis approachable in x-, y- and z-direction
- All-purpose mounting
- Robust metal casing



Anschlusschema Connection diagram




Bauform / Size




mm (typ.)

Technische Daten (typ.)	Technical data (typ.)	+20°C, 24V DC
Sendelicht	Emitted light	Infrarot / Infrared 880 nm, getaktet / clocked
Betriebsspannung	Service voltage	10 ... 35 V DC (supply class 2)
Schaltausgang	Switching output	200 mA, pnp, NO
Eigenstromaufnahme	Internal power consumption	< 40 mA
Spannungsfall	Voltage drop	< 2,0 V
Schaltfrequenz	Operating frequency	150 Hz
Umgebungstemperatur	Ambient temperature	-10 ... +60 °C
Fremdlichtsicherheit	Ambient light immunity	> 20.000 Lux
Isolationsspannungsfestigkeit	Insulation voltage endurance	500 V
Schutzart	Protection class	IP67
Schutzklasse	Protection degree	III, Betrieb an Schutzkleinspannung III, Operation on protective low voltage
Gehäusematerial	Casing material	Alu, schwarz eloxiert / aluminium, black anodized
Typ	Model	Produktbezeichnung / Product-ID OGL 55/55 P2L-IBS
Anschlusskabel (sep. Datenblatt)	Connecting cable (sep. data-sheet)	VK ...


Schutzglas für Optikscheibe / Protective glass for optics			
Gewinde / Thread	Außen-Ø / Outer-Ø	Länge / Length	Typ / Model
M12x1	16mm	12mm	IR 2



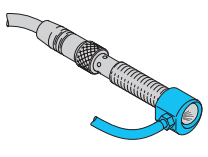
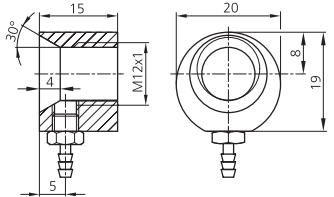
Lochblende / Light shutter Ø 1 mm			
Gewinde / Thread	Außen-Ø / Outer-Ø	Länge / Length	Typ / Model
M12x1	16mm	12mm	IR 3



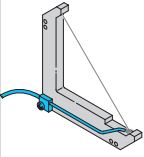
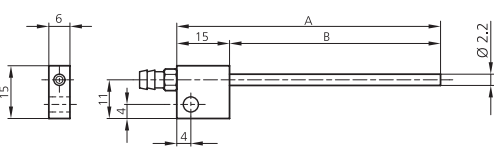
Lochblende / Light shutter Ø 1 mm mit Schutzglas / with protective glass			
Gewinde / Thread	Außen-Ø / Outer-Ø	Länge / Length	Typ / Model
M12x1	16mm	12mm	IR 3 G

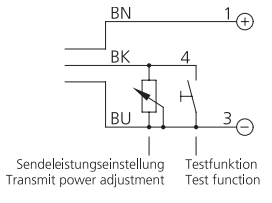
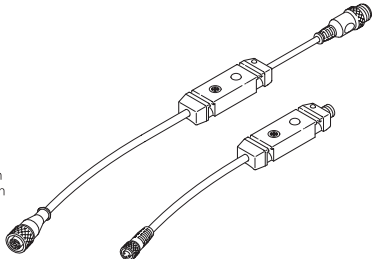


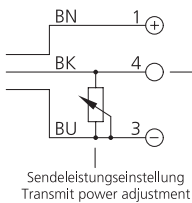
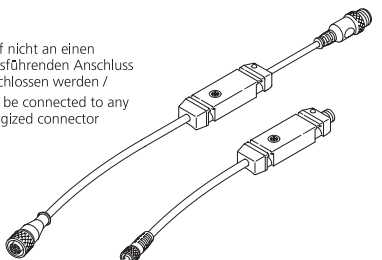
Freibläseinrichtung / Cleaning air nozzle		Typ / Model
für Hochleistungs-Lichtschranken / for high performance photoelectric sensors		
Gewinde / Thread		
M12x1		ISO 12

Freibläseinrichtung biegsam / Cleaning air nozzle flexible		Typ / Model
für Winkel-/Gabellichtschranken / for angled/fork light barriers		
A (mm)	B (mm)	
75	60	FBE 60
125	110	FBE 110

Funktionsmodule FM 70... für OSP 12... / OSPQ 12... / Function module FM 70... for models OSP 12... / OSPQ 12...	
<ul style="list-style-type: none"> Zum Einstellen der Sendeleistung und Aktivieren der Testfunktion 4-Gang-Potentiometer Schutzart IP 67 	 
M8	FM 70-1-TS
M12	FM 70-1-BS

<ul style="list-style-type: none"> Zum Einstellen der Sendeleistung 4-Gang-Potentiometer Schutzart IP 67 	  <p>Darf nicht an einen spannungsführenden Anschluss angeschlossen werden / Must not be connected to any energized connector</p>
M8	FM 70-2-TS
M12	FM 70-2-BS



По вопросам продаж и поддержки обращайтесь:

Архангельск (8182)63-90-72
Астана +7(7172)727-132
Белгород (4722)40-23-64
Брянск (4832)59-03-52
Владивосток (423)249-28-31
Волгоград (844)278-03-48
Вологда (8172)26-41-59
Воронеж (473)204-51-73
Екатеринбург (343)384-55-89
Иваново (4932)77-34-06
Ижевск (3412)26-03-58
Казань (843)206-01-48

Калининград (4012)72-03-81
Калуга (4842)92-23-67
Кемерово (3842)65-04-62
Киров (8332)68-02-04
Краснодар (861)203-40-90
Красноярск (391)204-63-61
Курск (4712)77-13-04
Липецк (4742)52-20-81
Магнитогорск (3519)55-03-13
Москва (495)268-04-70
Мурманск (8152)59-64-93
Набережные Челны (8552)20-53-41

Нижний Новгород (831)429-08-12
Новокузнецк (3843)20-46-81
Новосибирск (383)227-86-73
Орел (4862)44-53-42
Оренбург (3532)37-68-04 Пенза
(8412)22-31-16
Пермь (342)205-81-47
Ростов-на-Дону (863)308-18-15
Рязань (4912)46-61-64
Самара (846)206-03-16
Санкт-Петербург (812)309-46-40
Саратов (845)249-38-78

Смоленск (4812)29-41-54
Сочи (862)225-72-31
Ставрополь (8652)20-65-13
Тверь (4822)63-31-35
Томск (3822)98-41-53
Тула (4872)74-02-29
Тюмень (3452)66-21-18
Ульяновск (8422)24-23-59
Уфа (347)229-48-12
Челябинск (351)202-03-61
Череповец (8202)49-02-64
Ярославль (4852)69-52-93

Единый адрес: dco@nt-rt.ru | <http://disoric.nt-rt.ru>

